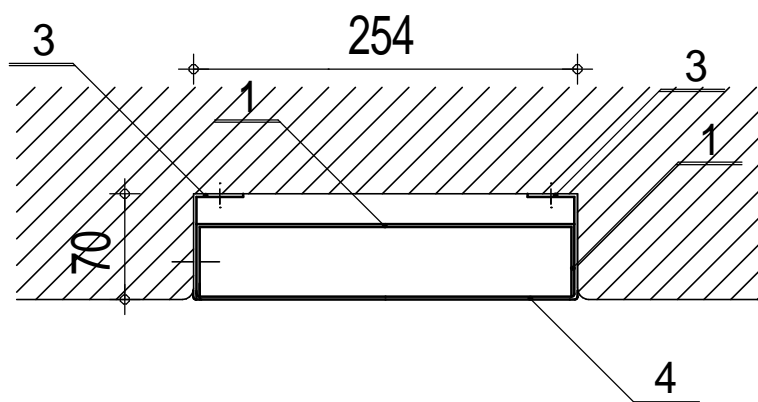


Uwagi:

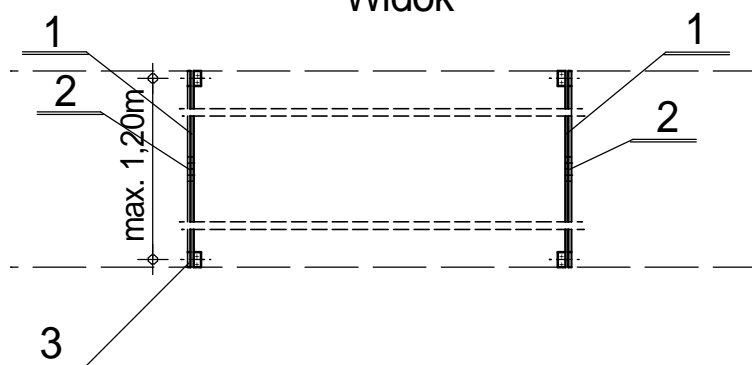
1- Dla kabli antenowych sztyb kablony oraz drabinkę kablową układać do IV piętra

Lp	Jedn.	Ilość	Wyszczególnienie	Typ	Nr kat.	Uwagi
1	m	21	Drabinka kablowa system H50	DKD- 250 H50/2	450 125	Baks
2	szt.	22	Łącznik drabin	LDCH50	451 000	Baks
3	szt.	72	Uchwyt trójkątny	UTM	751 700	Baks
3	szt.	11	Pokrywa drabinki z zamkiem	PZDP250/2	400 525	Baks

Przekrój



Widok



autorska pracownia projektowania architektury "APPA-Jan Pudło"
41-605 Świętochłowice ul. Moniuszki 3/8 tel.,fax: 0/32 245 39 61

adres	Będzin ul. Małachowskiego, dworzec Będzin Miasto		
temat	Zmiana funkcji dworca kolejowego Będzin-Miasto na administracyjno- handlową		
projekt	Projekt budowlany wykonawczy instalacji teleinformatycznej		
nazwa rys.	Sposób mocowania drabinki kablowej		
proj. arch.	mgr inż. arch. Jan Pudło upr. proj. 482/85		skala: brak
opracował	Stanisław Pera ONB-907 u/12/75		nr rys
projektant	Juliusz Nowacki upr.proj. nr 56/75/Kt		7